

LIV 综合测试仪规格书

(PSS LIV60201)

武汉普赛斯电子技术有限公司

2019年8月

本规格书最终解释权归武汉普赛斯电子技术有限公司所有，规格书若有变动不另行通知。

产品简介

PSS LIV60201 综合测试仪用于光通行业的 LD、TO-CAN、TOSA、EML 以及碟形器件的 TEC 温度控制、LIV 特性曲线、PV 特性曲线和特性参数测试，以及光谱特性测试（需要外接光谱仪）。系统集成温控器、电流源、电压源、电流表、电压表和光功率计等功能于一体，体积小、测试速度快、精度高，可以极大的提高器件测试的产量和质量。



PSS LIV60201 实物图

产品应用

- FP/DFB TO-CAN、TOSA 测试
- VCSEL TO-CAN、TOSA 测试
- EML TO-CAN 与 TOSA 测试
- DML TO-CAN 与 TOSA 测试
- 多路 TOSA（40G/100G BOX）测试
- 大功率（蝶形封装）TO-CAN、TOSA 测试
- LD Chip、Bar 测试
- 脉冲光谱测试
- TEC 温度控制
- 多模 TOSA 在 50um 和 62.5um 光纤传输比对

产品特点

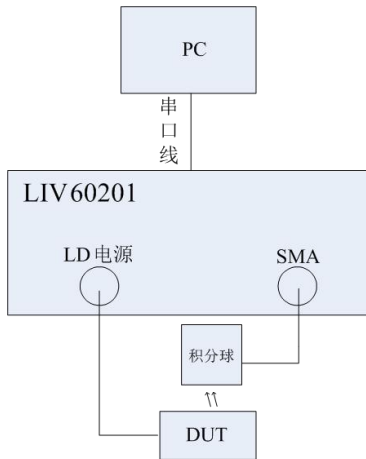
- 支持脉冲光谱测试
- 支持多模 TOSA 在 50um 和 62.5um 光纤传输比对
- 支持 FP/DFB/VCSEL/DML/EML 器件任意封装类型的测试
- 支持 LD 反向漏电流测试
- 支持 LD 保护二极管通断测试
- 支持 MPD 暗电流测试，MPD 反压可调
- 支持 LIV 扫描步进时间 2ms~6s 任意配置
- 支持 EA 的 PV 曲线测试与 ER 测试
- 支持 TEC 温度控制，热敏电阻 NTC
- 提供三个光源输入口，内置 PIN、外置 PIN 接口和积分球接口
- 内置 PIN 响应波长范围 800~1700nm
- 兼容我司 LIV-4 和 LIV-EML 的电源连接线，可直接使用
- 支持本地和远程数据库，支持工业生产 MES 系统
- 可靠的 ESD/EOS 防护

技术指标

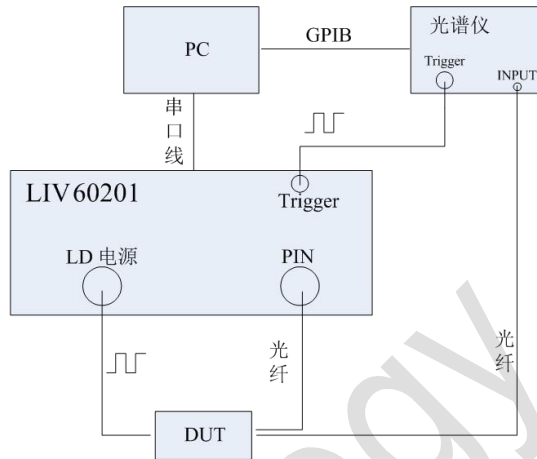
参数	指标
激光器封装类型	FP/DFB/VCSEL/DML/EML 器件任意封装类型
主要计算参数	LIV 曲线, PV 曲线, I _{th} , P _o , V _f , I _m , R _s , SE, Kink, V _{inf} , ER 等
LD 驱动电流	范围 0 ~ 250mA, 精度 0.1%FS ± 0.1mA, 最大可定制到 500mA
LD 正向电压	范围 0 ~ 5.0V, 精度 0.1% FS ± 50mV

LD 反压	范围 0 ~ 5.0V, 精度 1% FS ± 50mV
LD 反向漏电流	范围 0 ~ 300nA, 精度 0.5% FS ± 1.0nA, @<50%RH
LD 保护二极管	提供反压 0 ~ 5V, 测试电流 0-2.5mA
MPD 反压	范围 0 ~ 5.0V, 精度 1% FS ± 50mV
MPD 暗电流	范围 0 ~ 300nA, 精度 0.5% FS ± 1.0nA, @<50%RH
MPD 背光电流	范围 0 ~ 3000uA, 精度 0.1% FS ± 5uA
内置 PIN 管检测光功率	范围 0 ~ 10mW, 精度 0.1% FS ± 50uW; 更大功率测试请选用配件: 外置 PIN 管或者积分球
内置 PIN 管响应波长	800 ~ 1700 nm (支持 850nm VCSEL 器件测试)
LIV 测试时间	扫描步进 0.1 ~ 10.0mA 可以配置, 步进时间 2ms~6s 任意配置
EA 电压	范围 -5.0V ~ +1.0V, 精度 0.1% FS ± 50mV
EA 电流	范围 -100mA ~ +30mA, 精度 0.1% FS ± 1mA
PV 测试时间	扫描步进 0.02V ~ 0.1V 可以配置, 步进时间 2ms~6s 任意配置
TEC 电流	范围 -1A ~ +1A, 精度 1% FS ± 10mA
TEC 电压	范围 -1.6V ~ +1.6V, 精度 1% FS ± 50mV
热敏电阻	NTC
温度控制	范围 -40°C ~ +100°C, 精度 ± 0.1°C
温控速度	典型值 5s (25°C ~ 45°C)
脉冲光谱测试	脉宽 200us~650ms, 周期 2ms~6s, 同步输出触发信号
校正功能	用户可自行校准功率、电压、背光
光纤适配器	通用适配器 (可配 FC、SC、LC 或万能接头)
通信口	RS232
电源	AC100~240V 50/60Hz
工作环境温度	25 ± 10°C
储存温度	0 - 40°C
尺寸	360*300*110mm
质保期	一年

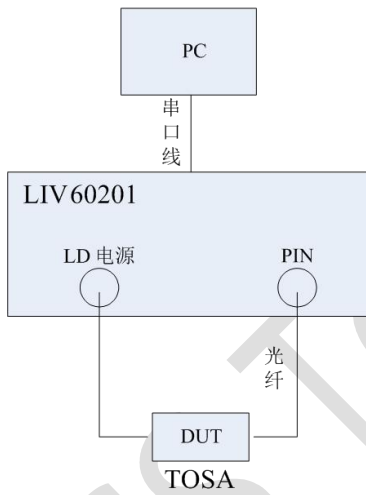
典型应用



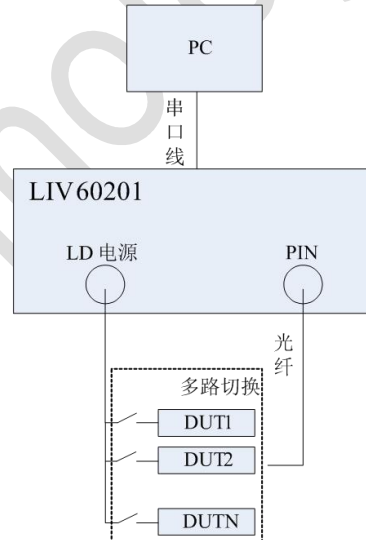
LD CHIP/BAR/TO-CAN测试



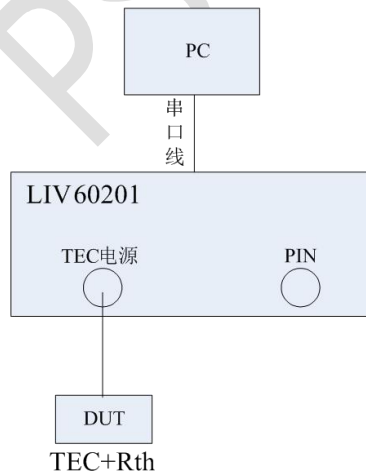
(脉冲)光谱测试



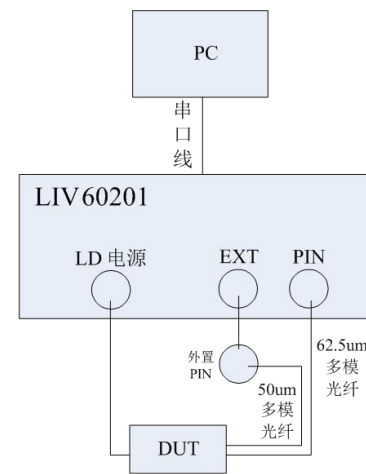
VECSEL/DML/EML-TOSA测试



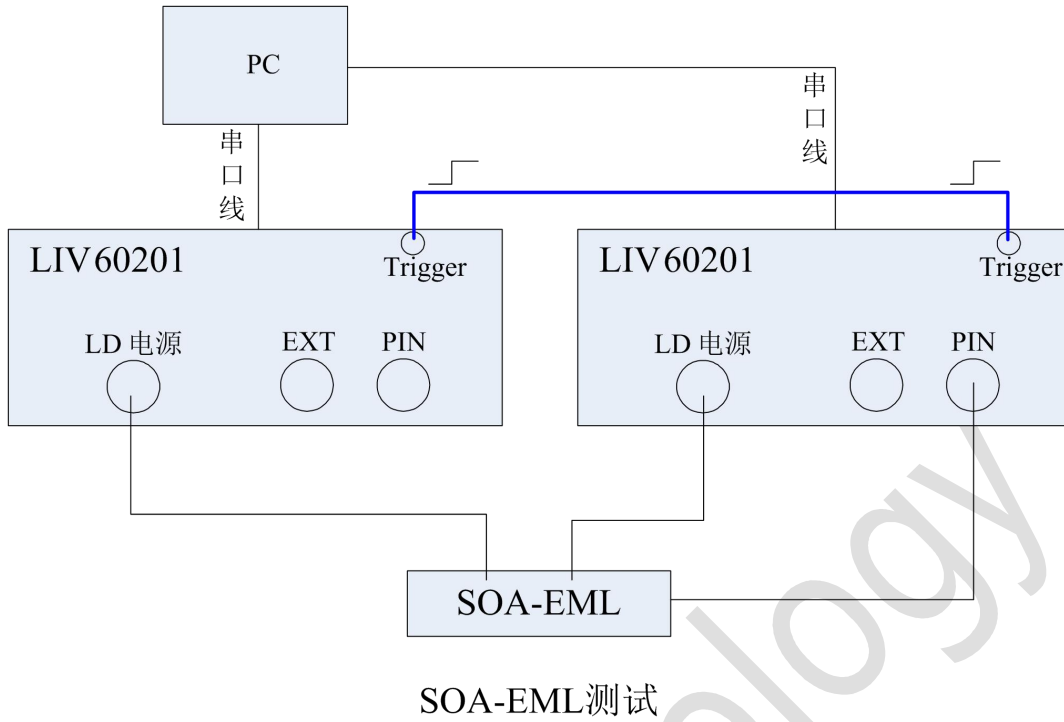
多路TO-CAN/TOSA测试



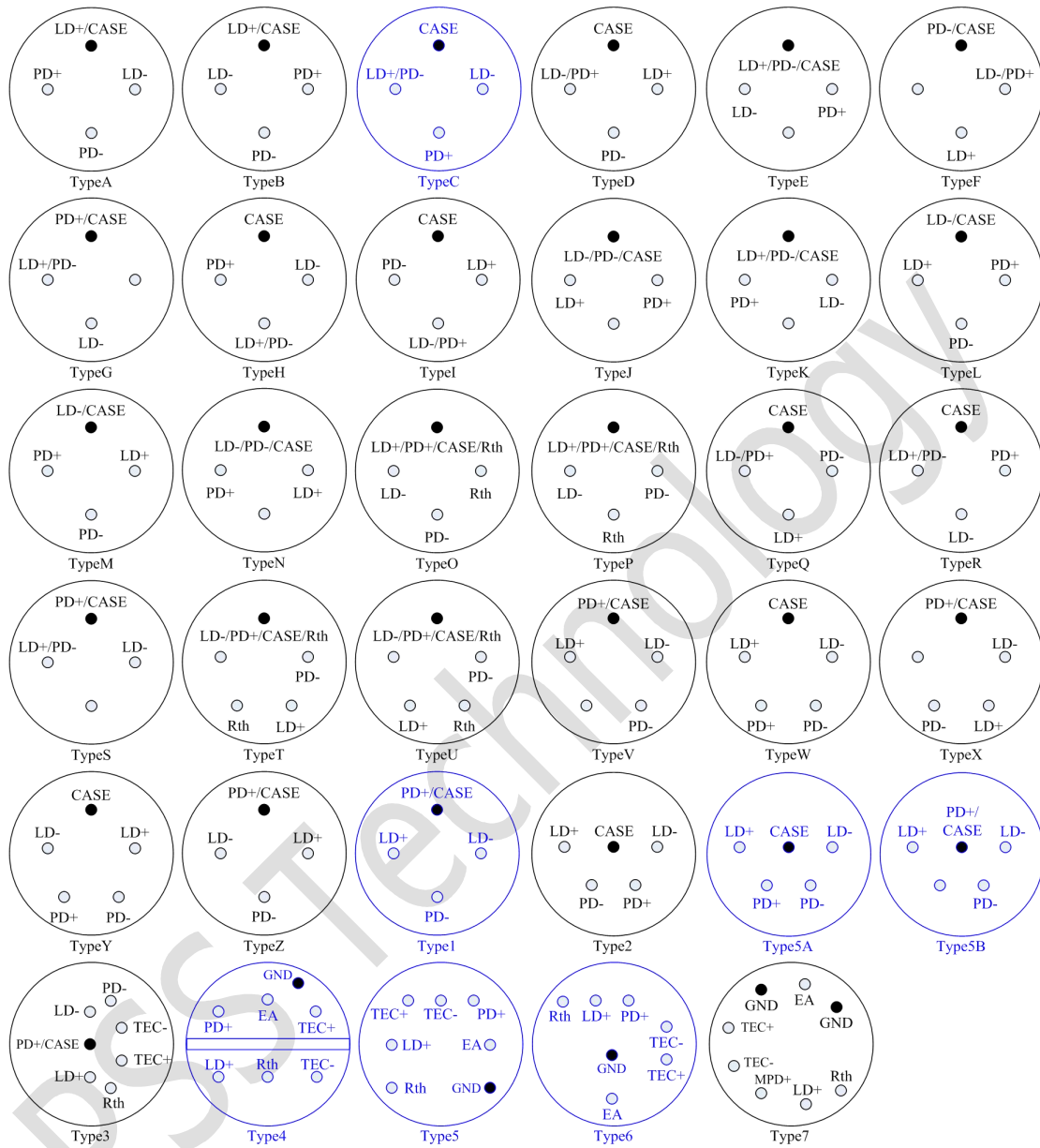
TEC+Rth
TEC温度控制



多模TOSA在50um/62.5um光纤传输比对



支持器件类型



订货信息

PSS LIV60201-[OPT 1][OPT 2][OPT 3][OPT 4]

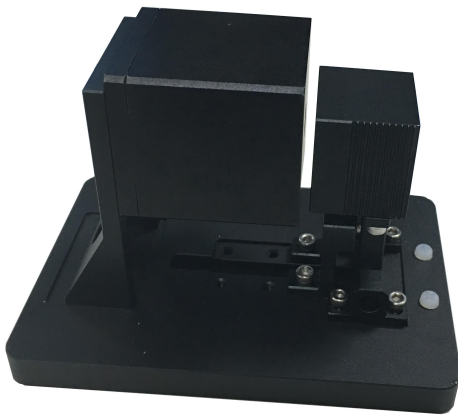
OPT 1		OPT 2		OPT 3		OPT 4	
通讯口		内置 PIN 接口		内置 PIN 面积		驱动电流范围	
#1	Rs232	#A	FC	#1	1.0mm	#A	250mA
		#B	SC	#2	2.0mm	#B	500mA
		#C	LC	#3	3.0mm		
		#D	万能头				

可选配件信息



外置 3X4mm PIN 管

最大可测试 20mW 功率，可选配 FC、SC 和万能头



TO 测试夹具

采用直径 8mm 收光孔径积分球，最大可测试 300mW 功率



大孔径积分球

收光孔直径 10mm，可最大测试 2W 功率