

LIV 综合测试仪规格书

(PSS LIV60101 系列产品)

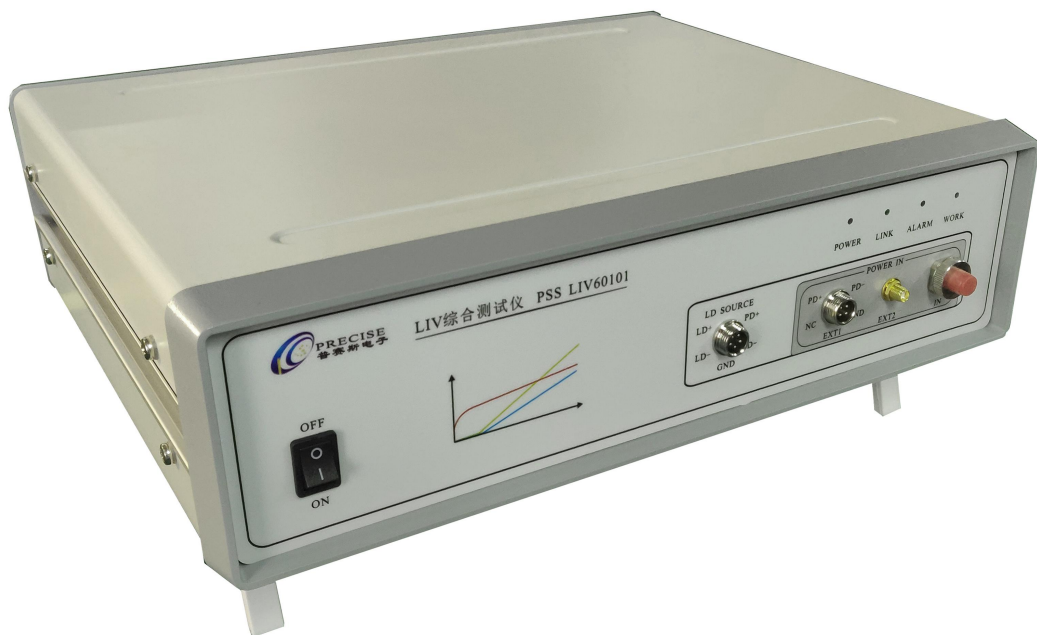
武汉普赛斯电子技术有限公司

2019年6月

本规格书最终解释权归武汉普赛斯电子技术有限公司所有，规格书若有变动不另行通知。

产品简介

PSS LIV 综合测试仪用于光通行业的 LD、TO-CAN、TOSA 器件的 LIV 特性曲线和特性参数测试，以及光谱特性测试（需要外接光谱仪）。系统集成电流源、电压源、电流表、电压表和光功率计等功能于一体，体积小、测试速度快、精度高，可以极大的提高器件测试的产量和质量。



产品应用

- FP/DFB TO-CAN、TOSA 测试
- VCSEL TO-CAN、TOSA 测试
- 多路 TOSA（40G/100G BOX）测试
- 大功率（蝶形封装）TO-CAN、TOSA 测试
- LD Chip、钹条测试
- 脉冲光谱测试

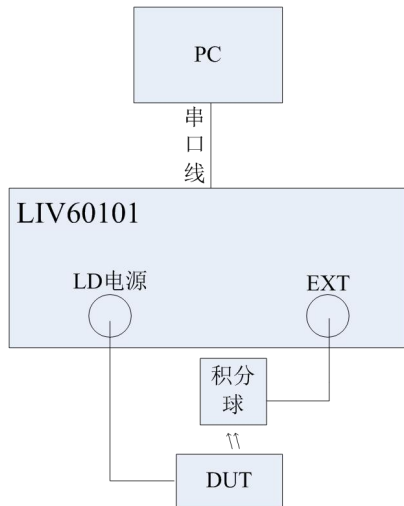
产品特点

- 支持脉冲光谱测试
- 支持 DFB/VCSEL 器件任意封装类型的测试
- 支持 LD 反向漏电流测试
- 支持 LD 保护二极管通断测试
- 支持 MPD 暗电流测试
- MPD 反压可调
- 内置大面积 PD，提供外置 PD/积分球接口，支持 TO 测试
- 内置 PD 响应波长范围 800~1700nm
- 支持本地和远程数据库，支持工业生产 MES 系统
- 可靠的 ESD/EOS 防护

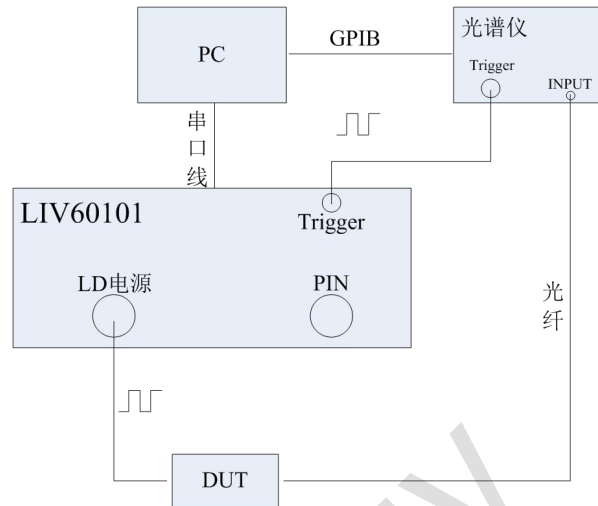
技术指标

参数	指标
激光器封装类型	DFB/VCSEL 器件任意封装类型
主要计算参数	LIV 曲线, Ith, Po, Vf, Im, Rs, SE, Kink 等
LD 驱动电流	范围 0-250mA, 精度 0.1%FS±0.1mA, 最大可定制到 500mA
LD 反向漏电流	范围 0-300nA, 精度 0.5% FS±1.0nA, @<50%RH
LD 反压	范围 0-5.0V, 精度 1% FS±50mV
LD 保护二极管	提供反压 0-5V, 测试电流 0-2.5mA
MPD 反压	范围 0-5.0V, 精度 1% FS±50mV
MPD 暗电流	范围 0-300nA, 精度 0.5% FS±1.0nA, @<50%RH
MPD 背光电流	范围 0-3000uA, 精度 0.1% FS±5uA
内置 PD 检测光功率	范围 0-10mW, 精度 0.1% FS±50uW; 更大功率测试请选用配件: 外置 PIN 管或者积分球
LD 正向电压	范围 0-5.0V, 精度 0.1% FS±50mV
校正功能	用户可自行校准功率、电压、背光
测试时间	扫描步进 0.1~10.0mA 可以配置, 2ms/点
内置 PD 响应波长	800-1700 nm (支持 850nm VCSEL 器件测试)
光纤适配器	通用适配器 (可配 FC、SC、LC 或万能接头)
脉冲光谱测试	脉宽 200us~65ms, 周期 2ms~320ms, 同步输出触发信号
通信口	RS232
电源	AC100~240V 50/60Hz
工作环境温度	25±10°C
储存温度	0 - 40°C
尺寸	360*300*110mm
质保期	一年

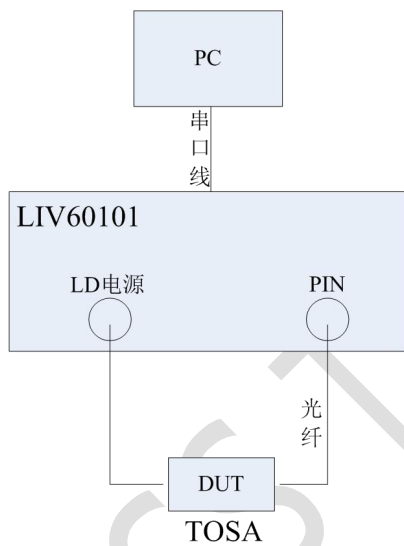
典型应用



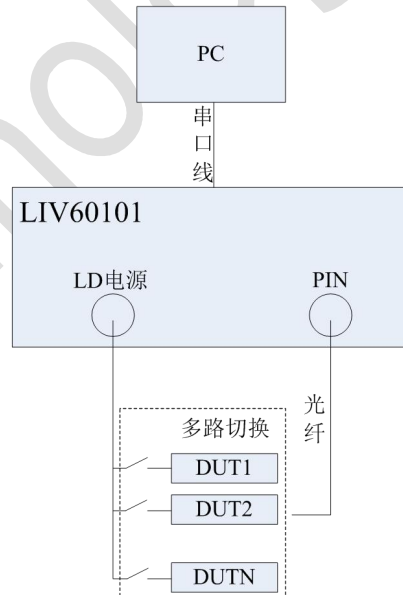
LD CHIP/BAR/TO-CAN 测试



脉冲光谱测试

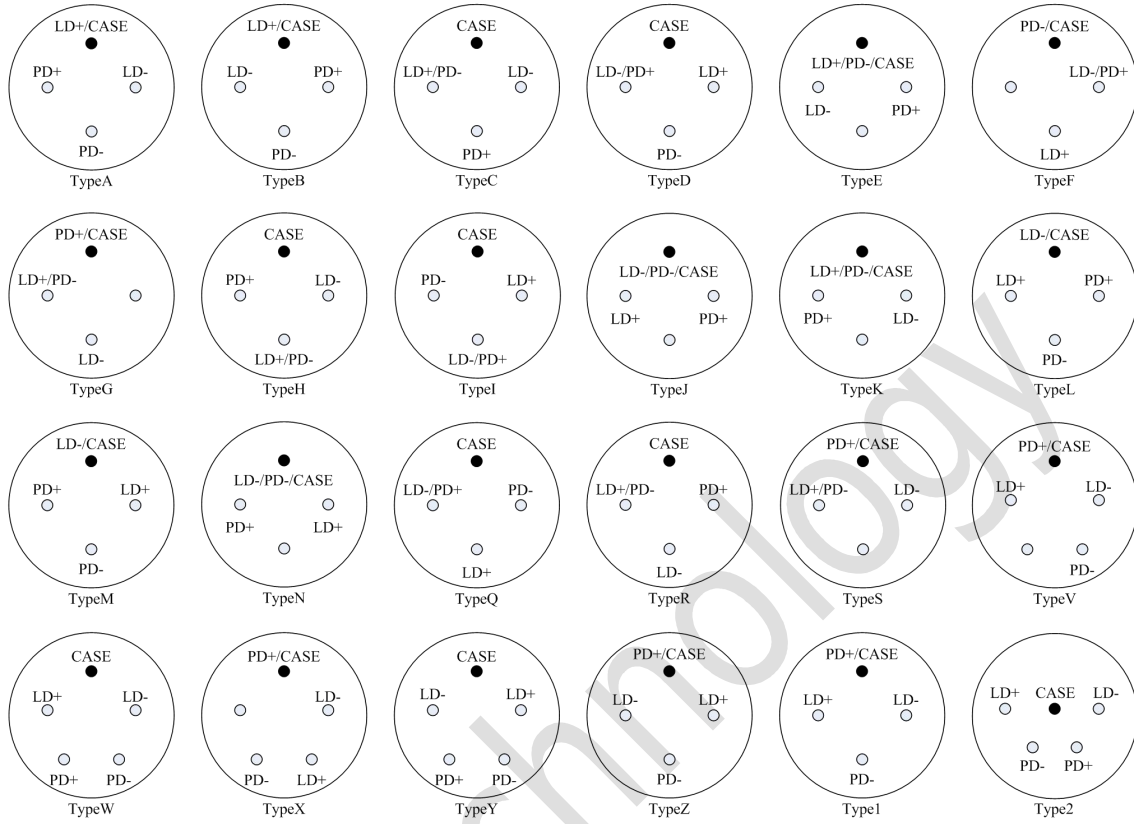


DFB/FP/VECSEL-TOSA测试



多路TO-CAN/TOSA测试

支持器件类型



订货信息

PSS LIV60101-[OPT 1][OPT 2][OPT 3][OPT 4]

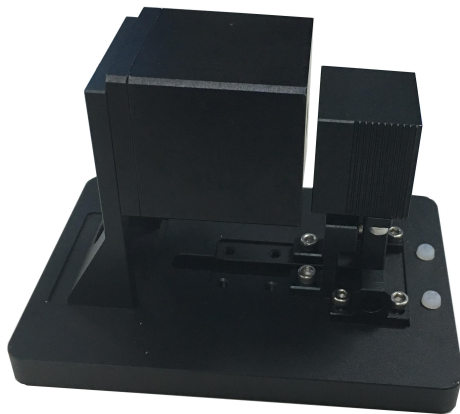
OPT 1		OPT 2		OPT 3		OPT 4	
通讯口		内置 PIN 接口		内置 PIN 面积		驱动电流范围	
1	Rs232	#A	FC	#1	1.0mm	#A	250mA
		#B	SC	#2	2.0mm	#B	500mA
		#C	LC	#3	3.0mm		
		#D	万能头				

配件信息



外置 3X4mm PIN 管

最大可测试 20mW 功率，可选配 FC、SC 和万能头



TO 测试夹具

采用直径 8mm 收光孔径积分球，最大可测试 300mW 功率



大孔径积分球

收光孔直径 10mm，可最大测试 2W 功率